

Scheda Tecnica VCLC-10

Vasche di Raccolta per CISTERNETTE

Vasca di sicurezza per lo stoccaggio di 1 cisterna da 1000 Lt realizzata in polietilene (PE) atossico stabilizzato U.V. di colore giallo, roto-stampato, monolitico ovvero stampato in unico pezzo senza giunzioni. Vasca di contenimento con Mis. 1350 L x 1350 P x 970 H mm, capacità 1050 Lt, portata massima 1500 Kg (statico uniformemente distribuito).

Vasca di sicurezza con struttura auto portante e rinforzata per resistere agli urti, resistente agli agenti chimici e dotata di una griglia in polipropilene asportabile per una facile pulizia.

Sormontabile a vuoto, pallettizzata per un' agevole movimentazione da vuoto con transpallet o carrello elevatore.

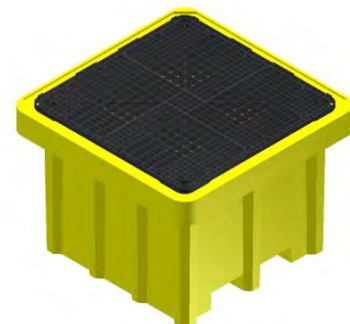
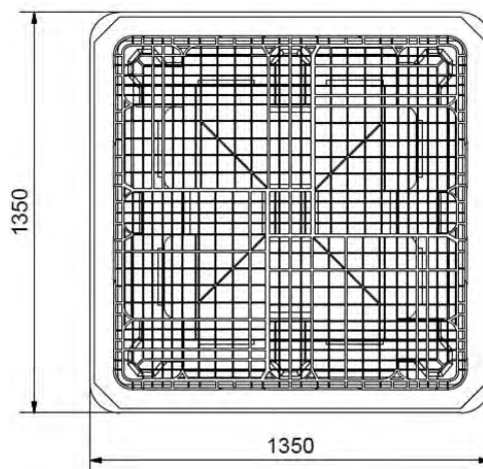
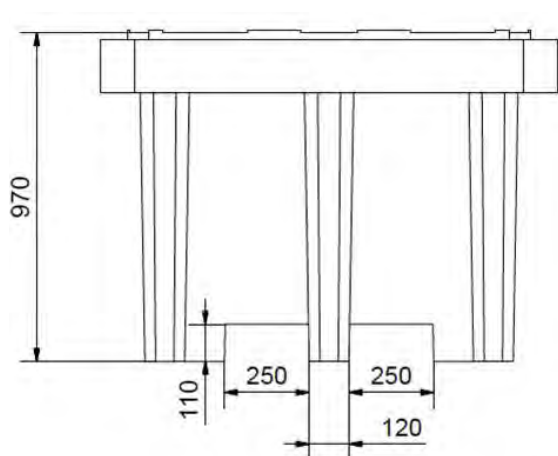


Impiego tipico: messa in sicurezza di n°1 cisternetta da 1000 litri.

DIMENSIONI (mm): 1350 x 1350 H 970

CAPACITÀ (litri): 1050

PORTATA MAX (kg): 1500 (statico uniformemente distribuito)



I dati tecnici e le caratteristiche sono indicative e non impegnano il fabbricante.