

## Scheda tecnica FLP/A

### Filtro Percolatore Aerobico

Il **FILTRO PERCOLATORE** (o letto percolatore) è un reattore biologico a bio-massa adesa, in cui il trattamento biologico può essere sia di tipo anaerobico che aerobico a seconda delle diverse modalità di funzionamento. Si tratta di una struttura cilindrica all'interno della quale vi è un riempimento inerte di materiale plastico, dove il liquame, proveniente dalla fase di trattamento primario e quindi già chiarificato, viene distribuito e percola nella massa interna. Nei percolatori aerobici a tiraggio naturale il passaggio del liquame attraverso il letto avviene per caduta e percolazione da una superficie all'altra di modo che l'intero letto non sia mai sommerso e gli spazi liberi consentano il passaggio dell'aria. L'ambiente aerobico favorisce l'adsorbimento della sostanza organica sulle superfici dei corpi di riempimento tramite lo sviluppo di una ricca popolazione batterica che è in grado di metabolizzarla. La pellicola biologica che ricopre i corpi di riempimento è una mucillaggine bruna dello spessore di 1-3 mm costituita per la maggior parte di sostanza organica colloidale e gelatinosa, popolata da colonie eterogenee di microrganismi. Le reazioni biochimiche sono quelle tipiche di una ossidazione biologica. I corpi di riempimento sono alla rinfusa, ottenuti per stampaggio a iniezione. I filtri percolatori aerobici sono generalmente seguiti da un comparto di sedimentazione finale, necessario per chiarificare i reflui effluenti.

### TRATTAMENTO SECONDARIO



DOMESTICO



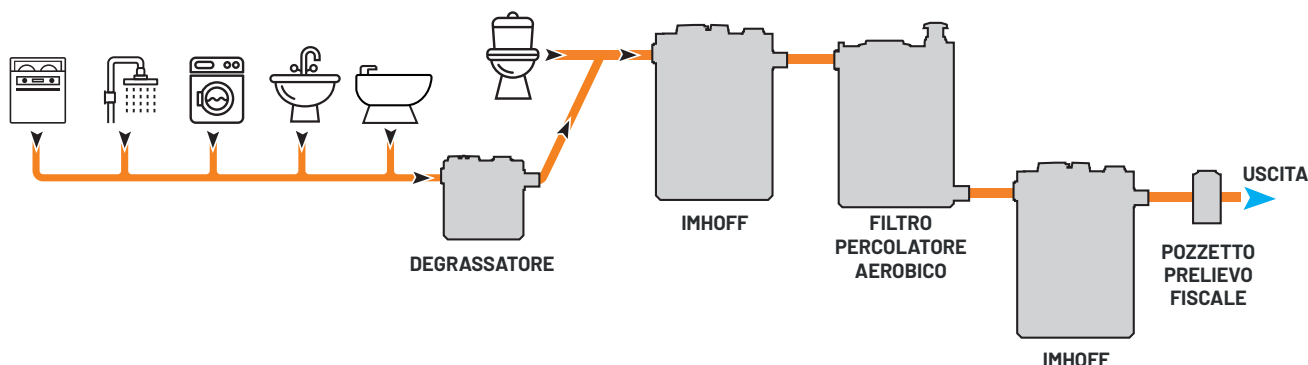
120



ACQUE PROVENIENTI DA PRE-TRATTAMENTO



### PROPOSTA DI IMPIANTO



#### VOCE DI CAPITOLATO

Filtro Percolatore Aerobico in polietilene monoblocco completo di chiusino quadrato per ispezione vano di ingresso e di chiusino quadrato per ispezione centrale e collettore di aspirazione aria a gravità.

Con tronchetto di entrata in PVC, condotta di aspirazione e distribuzione aria a gravità composta da parte orizzontale posta sul fondo e forata oltre a parte verticale munita in sommità, all'esterno, di comignolo in PVC; Dotato di corpi di riempimento inerti in materiale plastico ottenuto per stampaggio a iniezione del volume sufficiente a colmare il reattore.

Uscita in PVC con guarnizione in EPDM; impiego da 5 a 120 Abitanti Equivalenti.

#### VERIFICHE PERIODICHE

Verificare periodicamente che nessun corpo grossolano ostruisca l'ingresso dei liquami attraverso i chiusini superiori. Verificare che nessun corpo grossolano ostruisca l'ingresso dell'aria dal comignolo d'aspirazione a gravità.

Verificare periodicamente che la miscela di acque trattate defluisca correttamente e raggiunga il sedimentatore secondario posto a valle.

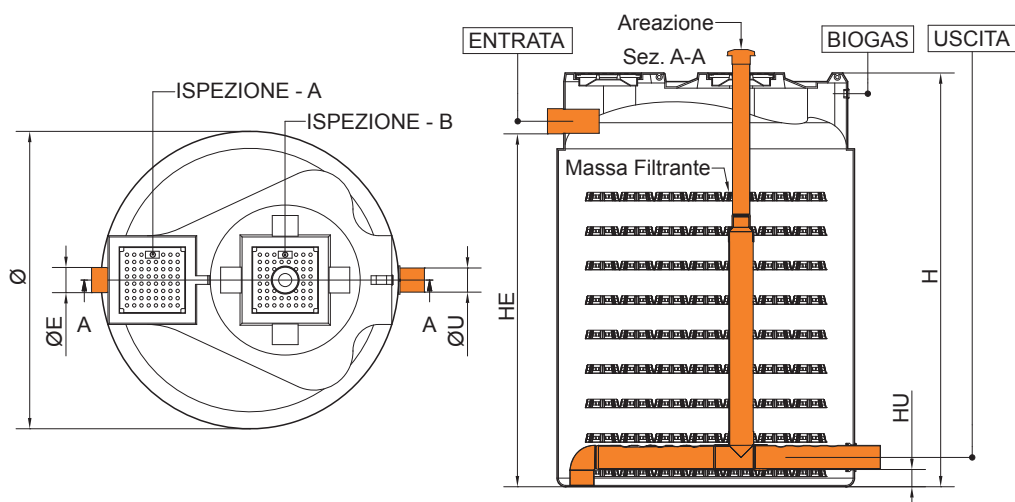
#### RENDIMENTI

Si garantisce per ogni Filtro Percolatore Aerobico installato:

- riduzione delle sostanze sedimentabili: > 70%;
- riduzione dei solidi sospesi > 90%
- Si garantisce standard qualitativi dell'effluente. In conformità al D.L.vo n° 152/06.

Nel rispetto di tutte le prescrizioni generali e locali i reflui trattati con questo tipo di impianto possono essere scaricati in corpo idrico superficiale o dispersi nel terreno.





CODICE	A.E.	SUPERFICIE FILTRO (mq)	Ø (mm)	H (mm)	Ø E - U (mm)	HE (mm)	HU (mm)	ISPEZIONI	
								A (mm)	B (mm)
FLP-00500/A	5	50	L-780x P-1000	1000	110/100	750	50	300x300	200x200
FLP-00600/A	6	60	950	1100	110/100	850	50	300x300	200x200
FLP-00900/A	8	100	950	1350	110/100	1100	50	300x300	200x200
FLP-01000/A	10	110	L-780x P-1300	1250	110/100	1000	50	300x300	200x200
FLP-01200/A	12	130	1100	1350	110/100	1100	50	300x300	300x300
FLP-01600/A	18	180	1200	1400	125/125	1150	50	300x300	300x300
FLP-02200/A	25	250	1200	2050	125/125	1800	50	300x300	300x300
FLP-03500/A	40	390	1400	2300	125/125	2050	50	300x300	300x300
FLP-05500/A	60	630	1725	2400	140/140	2050	100	400x400	400x400
FLP-07000/A	75	780	2000	2350	140/140	2050	100	400x400	400x400
FLP-09000/A	100	1000	2000	3050	160/160	2700	100	400x400	400x400
FLP-12000/A	120	1350	2500	2500	160/160	2150	100	400x400	400x400

## ACCESSORI



PROLUNGHE  
VANI DI ISPEZIONE



GUARNIZIONI

## RICICLABILE 100%



Le informazioni sopra riportate sono a titolo indicativo e suscettibili di modifiche dovute all'evoluzione tecnica di prodotti e di processi. Tali informazioni non impegnano il fabbricante.