

Scheda tecnica SDOC/F

Separatori di Oli a Coalescenza

I **DISOLEATORI CON FILTRO A COALESCENZA**, separatori di liquidi leggeri e separatori di inerti vengono utilizzati come pre trattamento delle acque contenenti oli ed inerti potenzialmente inquinati o dannosi, provenienti da insediamenti civili, industriali o artigianali, prima del recapito in Pubblica fognatura o a monte di altri trattamenti secondari. I disoleatori con filtro a coalescenza sono essenzialmente realizzati in bacini di calma dotati di una sezione interna nella quale, per effetto della diminuzione della velocità del flusso in ingresso, si favorisce ed accelera la flottazione dei liquidi più leggeri dell'acqua e quindi degli oli oltre che degli idrocarburi. Le sostanze separate permangono nella parte circoscritta e destinata alla loro raccolta mentre le acque pre trattate passano al successivo comparto per poi raggiungere l'uscita. Nel caso dei disoleatori con filtro a coalescenza, per agevolare, perfezionare ed accelerare ulteriormente la separazione liquido/liquido, vengono impiegati particolari dispositivi estraibili in grado di espandere i tempi di permanenza e con questo favorire l'aggregazione delle particelle leggere che tendono a coalizzarsi lungo i percorsi fino ad assumere un volume tale che ne consenta il distacco dal labirinto filtrante ed il successivo veloce galleggiamento.



I disoleatori con filtro a coalescenza e/o separatori sono particolarmente impiegati su fognature provenienti da comunità o insediamenti di dimensioni medio piccole e offrono numerosi vantaggi:

- ottimizzazione del trattamento, con sensibile riduzione della complessità costruttiva dell'impianto e quindi del costo
- semplificazione delle operazioni di conduzione e manutenzione
- semplificazione delle operazioni di allontanamento di liquidi flottati ed inerti sedimentati.

SCARICO



INDUSTRIALE
E
DILAVAMENTO
PIAZZALI

PORTATA MAX



30
lt/sec.

APPLICAZIONE

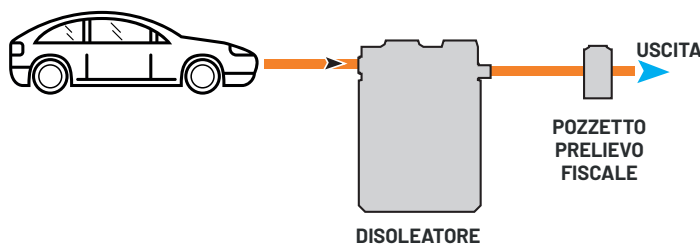


ACQUE PROVENIENTI
DA LAVAGGI INDUSTRIALI O
DILAVAMENTO PIAZZALI



DIMENSIONATO
SECONDO
UNI 858

PROPOSTA DI IMPIANTO



VOCE DI CAPITOLATO

Separatore a Coalescenza in polietilene monoblocco completo di chiusino quadrato per ispezione vano di alloggiamento del dispositivo con filtro a coalescenza estraibile e di chiusino quadrato per ispezione manufatto principale contenete inerti separati e liquidi leggeri con oli flottati. Completo di tronchetto di entrata in PVC, tronchetto di uscita in PVC con deflettore a T, collegamento al filtro a coalescenza e guarnizione in EPDM;
impiego per portate da 0,6 a 30 litri/sec.

RENDIMENTI

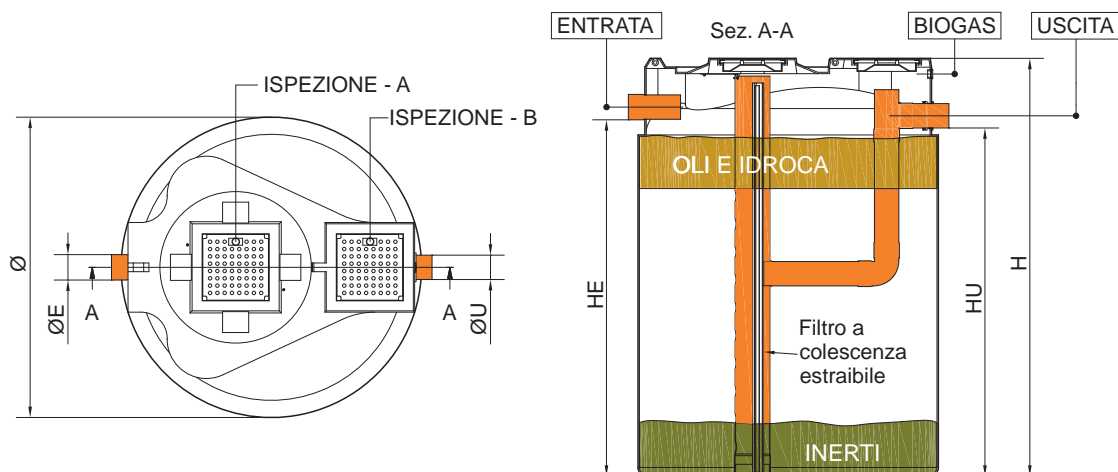
Si garantisce per ogni Separatore a Coalescenza installato:
- tutti i manufatti dimensionati con riferimento alle norme DIN 1999 e UNI EN 858

Si garantisce standard qualitativi dell'effluente.
In conformità al D.L.vo n°152/06.

VERIFICHE PERIODICHE

Verificare periodicamente che nessun corpo grossolano ostruisca l'ingresso dei liquami o l'uscita delle acque pre trattate attraverso i chiusini superiori.
Verificare periodicamente che il livello degli oli separati nella sezione predisposta non superi il livello consigliato.
Verificare periodicamente che l'accumulo di inerti sul fondo del manufatto principale non superi il livello consigliato.
Verificare l'efficienza del dispositivo con filtro a coalescenza eventualmente con prove idrauliche di portata e all'occorrenza provvedere alla sua pulizia.
Verificare periodicamente l'efficienza dell'otturatore.





CODICE	PORTATA (lt/sec)	PIAZZALE (mq)	FLOTTATORE (mq)-(mc)	Ø (mm)	H (mm)	Ø E - U (mm)	HE (mm)	HU (mm)	ISPEZIONI	
									A (mm)	B (mm)
SDOC-00500/F	0,60	200	0,20 - 0,09	L-780x P-1000	1000	110/100	750	700	300x300	200x200
SDOC-00600/F	0,75	250	0,20 - 0,09	950	1100	110/100	850	800	300x300	200x200
SDOC-00900/F	1,00	300	0,20 - 0,12	950	1350	110/100	1100	1050	300x300	200x200
SDOC-01000/F	1,25	400	0,20 - 0,12	L-780x P-1300	1250	110/100	1000	950	300x300	200x200
SDOC-01200/F	1,50	500	0,22 - 0,12	1100	1350	110/100	1100	1050	300x300	300x300
SDOC-01600/F	3,00	1000	0,22 - 0,19	1200	1400	125/125	1150	1100	300x300	300x300
SDOC-02200/F	7,00	2500	0,22 - 0,19	1200	2050	125/125	1800	1750	300x300	300x300
SDOC-03500/F	10,00	5000	0,36 - 0,44	1400	2300	125/125	2050	2000	300x300	300x300
SDOC-05500/F	15,00	7500	0,48 - 0,53	1725	2400	140/140	2050	2000	400x400	400x400
SDOC-07000/F	20,00	10000	0,61 - 0,80	2000	2350	140/140	2050	2000	400x400	400x400
SDOC-09000/F	25,00	12500	0,61 - 100	2000	3050	160/160	2700	2650	400x400	400x400
SDOC-12000/F	30,00	15000	1,10 - 1,15	2500	2500	160/160	2150	2100	400x400	400x400

ACCESSORI



PROLUNGHE
VANI DI ISPEZIONE



GUARNIZIONI

RICICLABILE 100%



Le informazioni sopra riportate sono a titolo indicativo e suscettibili di modifiche dovute all'evoluzione tecnica di prodotti e di processi. Tali informazioni non impegnano il fabbricante.