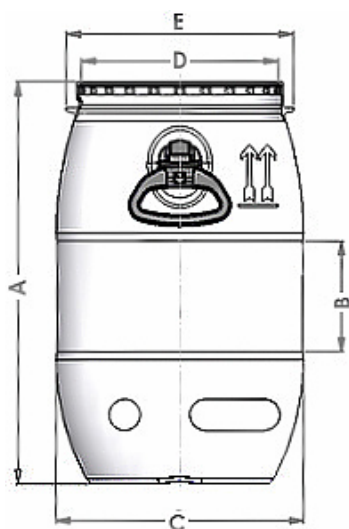


## Scheda Tecnica TO060UN/IND

### Fusti in Plastica a Bocca Larga

Fusto a bocca larga in plastica sezione rotonda, capacità 60 Lt, Mis. Ø 400 x 610 H mm, con 2 maniglie laterali. Fusto a bocca aperta in plastica (HDPE), colore blu, omologato UN per solidi (ONU 1H2/X88/S), utilizzato in accordo con le normative del trasporto terrestre, marittimo e aereo per la spedizione dei prodotti ritenuti pericolosi dall' ONU. Il coperchio, il corpo e l'anello del fusto in plastica è stato progettato per ottenere un'ottima resistenza alla caduta. Fusto top open rotondo omologato per solidi, con chiusura a cravatta metallica, idoneo per il trasporto di merce pericolosa. Il particolare sistema di chiusura a cravatta metallica di cui è dotato garantisce la massima sicurezza durante lo stoccaggio. Bidone in plastica NON idoneo al contatto alimentare, con coperchio con cravatta metallica incluso. Colore blu.



#### DIMENSIONI

A:	615.00 mm / +/- 5
B:	174.00 mm / + 5
C:	398.00 mm
D:	338.00 mm / +/- 2
E:	370.00 mm

#### MATERIALI

Capacità:	2.50 kg
Tolleranza (+/-):	+ 5 %
Capacità:	2.50 kg
Capacità:	0.30 kg

#### MODELLO

Design:	Apertura totale
colore corpo fusto	blu
Manico:	Manico a scatto
Colore coperchio	nero

#### VOLUME

Volume:	60 L
Volume (GAL):	62 L / 16 GAL

#### GRUPPO DI IMBALLAGGIO

Gruppo di imballaggio:	X	max. Densità (approvazione):	1,2 g/cm <sup>3</sup>
Pressione idraulica:	0 (approvato solo per solidi)		

#### PRODOTTI DI RIEMPIMENTO STANDARD

	max. tensione di vapore a 50C	max. tensione di vapore at55C	densità PG I	densità PG II	densità PG III
solidi:	./.	./.	1.4	1.4	1.4
acqua:	./.	./.	./.	./.	./.
acido acetico:	./.	./.	./.	./.	./.
soluzione bagnante:	./.	./.	./.	./.	./.
spirito bianco:	./.	./.	./.	./.	./.
acetato di n-butile:	./.	./.	./.	./.	./.
acido nitrico 55%:	./.	./.	./.	./.	./.
omologa:	UN1H2/X88/S				
tipo di materiale:	HDPE				

Le informazioni sopra riportate sono a titolo indicativo e suscettibili di modifiche dovute all'evoluzione tecnica di prodotti e di processi. Tali informazioni non impegnano il fabbricante.