

Scheda tecnica RBLFS004

Girafusti, Pinze, Ribaltafusti

Svuotafusti frontale manuale applicabile alla catena di un paranco per ruotare fusti in metallo. Ribaltafusti ideale se si ha la necessità di ruotare fusti di un solo tipo aventi tutti lo stesso diametro, tramite un carro a ponte, una gru a bandiera oppure un paranco qualsiasi. Se necessario, si può utilizzare anche con le forche del carrello elevatore. Il fusto viene abbracciato dalla fascia di serraggio alta 230 mm completamente rivestite in gomma intercambiabile e bloccato con una robusta maniglia di serraggio; la rotazione continua a 360° avviene tramite l'azionamento manuale del rispettivo volantino di rotazione che può ingranare con una catena per rendere più agevole da parte dell'operatore lo svuotamento dei fusti in quota. Una particolarità del ribaltatore manuale da non sottovalutare dal punto di vista della sicurezza, è quella di mantenere il fusto stabile nella posizione di svuotamento una volta ruotato.

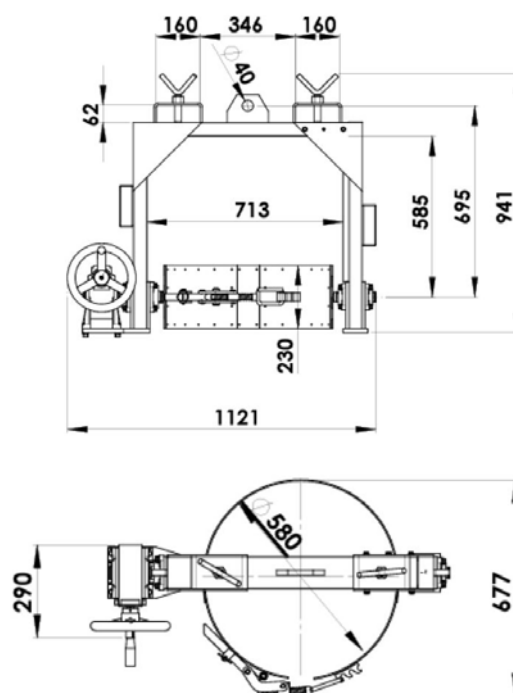


Ribaltafusto a diametro fisso per fusti di metallo da 200 lt. (Diametro 580 mm.), applicabile a paranco ed alle forche del carrello elevatore.

La rotazione frontale del fusto è manuale, tramite volantino e riduttore con rapporto 1:70.



- Materiale: Acciaio verniciato RAL 1028
- Portata: 300 kg
- Larghezza: 1100 mm
- Lunghezza: 650 mm
- Altezza: 1000 mm
- Peso: 98 kg
- Fascia di serraggio rivestita in gomma ad alta resistenza, a tutela del fusto
- Robusta maniglia di serraggio di nostra produzione, in grado di sostenere in totale sicurezza il peso del fusto anche quando la maniglia si trova al di sotto del fusto in posizione di fusto inclinato
- Rotazione: Frontale 360° nei due sensi
- Volantino: in ghisa, predisposto all'ingranaggio della catena per rotazioni in altezza
- Elevata stabilità nella posizione di fusto inclinato
- Manuale d'uso e manutenzione in italiano
- Dichiarazione CE di conformità
- **GARANZIA: 2 ANNI**
- 100% made in Italy



I dati tecnici e le caratteristiche sono indicative e non impegnano il fabbricante.