

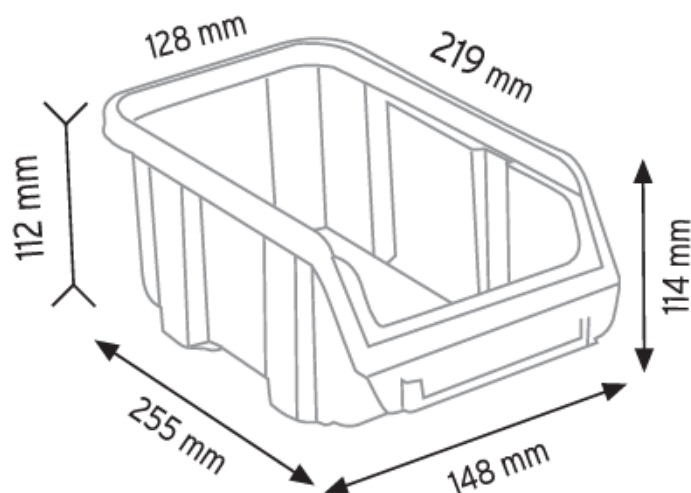
Scheda tecnica PSBLS-0300

Bocca di Lupo Sovrapponibili

Cassetta bocca di lupo sovrapponibile, realizzata in plastica (PP) polipropilene, capacità 3 Litri, Mis. esterne 148 L x 255 P x 114 H mm. Mis. interne 128 L x 219 P x 112 H mm. I contenitori a bocca di lupo sono la soluzione ideale ad ogni problema di stoccaggio, sono indicati per minuteria, articoli di ferramenta e piccoli oggetti sfusi. Le bocche di lupo in plastica consentono di avere sempre a portata di mano e ben in vista il contenuto, rendendolo prelevabile con estrema facilità. I contenitori a bocca di lupo sono caratterizzati da grande profondità per una sistemazione ottimale nelle scaffalature. Movimentazione agevolata grazie alle maniglie della cassetta bocca di lupo che garantiscono una impugnatura sicura, anche con mani guantate. Le cassette portaminuteria sono inoltre realizzate con linguetta posteriore che permette l'aggancio a pannelli flangiati, ottenendo così una vera e propria scaffalatura a parete.

Caratteristiche tecniche:

- Tipologia: Sovrapponibile
- Materiale: PP (polipropilene)
- Mis. esterna 148 L x 255 P x 114 H mm
- Mis. interna 128 L x 219 P x 112 H mm
- Capacità 3 Lt
- Colore: Blu - Grigio - Rosso - Giallo



I dati tecnici e le caratteristiche sono indicative e non impegnano il fabbricante.