

Scheda tecnica PSBLSC-0525

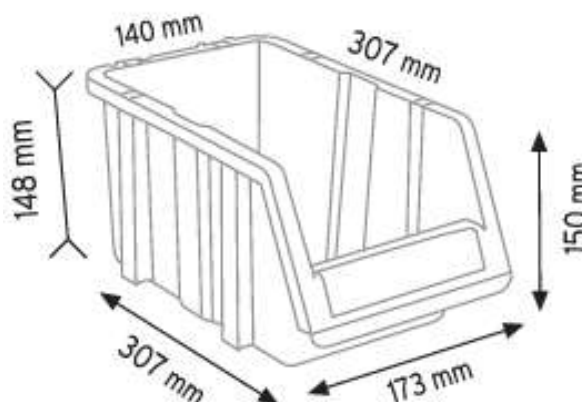
Bocca di Lupo Sovrapponibili e Componibili

Cassetta bocca di lupo componibile e sovrapponibile realizzata in plastica (PP) polipropilene, capacità 5,25 Litri, Mis. esterna 173 L x 307 P x 150 H mm, Mis. interna 140 L x 252 P x 148 H mm. Il contenitore a bocca di lupo è la soluzione ideale ad ogni problema di stoccaggio: indicato per minuteria, articoli di ferramenta e piccoli oggetti sfusi. La cassetta in plastica bocca di lupo consente di avere sempre a portata di mano e ben in vista il contenuto, rendendolo prelevabile con estrema facilità. Il contenitore in plastica è componibile attraverso un perno (Cod. PSSBL-GN) applicabile sui 4 lati superiori o inferiori della cassetta; I perni permettono infatti di creare una vera a propria parete in magazzino senza alcuna necessità di ripiani o scaffali. Grande profondità per una sistemazione ottimale nelle scaffalature.

Movimentazione agevolata grazie alle maniglie che garantiscono una impugnatura sicura, anche con mani guantate. Le portaminuteria da 5,25 Lt possono essere assemblate con quelle della stessa capacità ma sono compatibili anche con le cassette da 7 Lt (Cod. Art. PSBLSC-0700) poichè hanno stessa larghezza (173 mm); Le cassette da 7 Litri dovranno essere alla base della struttura che andrai a creare. Le cassette più piccole potranno essere posizionate nella parte anteriore o posteriore, poichè la bocca di lupo da 7 Litri dispone di più fori laterali per adattarsi ad ogni tua esigenza.

Caratteristiche tecniche:

- Tipologia: componibile e sovrapponibile
- Materiale: PP (polipropilene)
- Mis. esterna: 173 L x 307 P x 150 H mm
- Mis. interna: 140 L x 252 P x 148 H mm
- Capacità: 5,25 Litri
- Componibile con cassette da 5,25 e 7 Litri
- Colore: Blu - Grigio - Rosso - Giallo



FORI PER L'INSERIMENTO DEI PERNI



APPLICA 4 PERNI (Cod. PSSBL-GN) AI LATI DELLA CASSA PER CREARE DELLE COMPOSIZIONI



I dati tecnici e le caratteristiche sono indicative e non impegnano il fabbricante.