

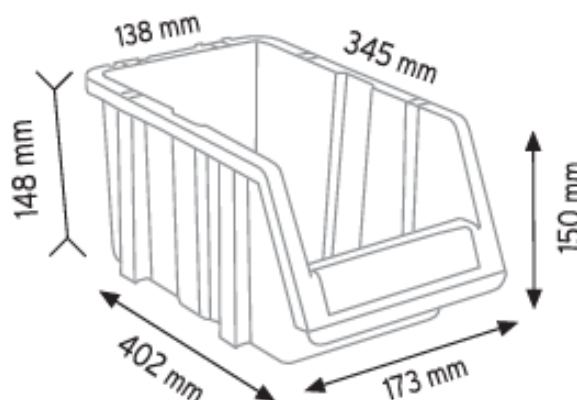
Scheda tecnica PSBLSC-0700

Bocca di Lupo Sovrapponibili e Componibili

Cassetta bocca di lupo componibile e sovrapponibile realizzata in plastica (PP) polipropilene, capacità 7 Litri, Mis. esterna 173 L x 402 P x 150 H mm, Mis. interna 138 L x 345 P x 148 H mm. Il contenitore a bocca di lupo è la soluzione ideale ad ogni problema di stoccaggio: indicato per minuteria, articoli di ferramenta e piccoli oggetti sfusi. La cassetta in plastica bocca di lupo consente di avere sempre a portata di mano e ben in vista il contenuto, rendendolo prelevabile con estrema facilità. Il contenitore in plastica è componibile attraverso un perno (Cod. PSSBL-GN) applicabile sui 4 lati superiori o inferiori della cassetta; I perni permettono infatti di creare una vera a propria parete in magazzino senza alcuna necessità di ripiani o scaffali. Grande profondità per una sistemazione ottimale nelle scaffalature. Movimentazione agevolata grazie alle maniglie che garantiscono una impugnatura sicura, anche con mani guantate. Le portaminuteria da 7 Lt possono essere assemblate con quelle della stessa capacità ma sono compatibili anche con le cassette da 5,25 Lt (Cod. Art. PSBLSC-0525) poichè hanno stessa larghezza (173 mm); Le cassette da 7 Litri dovranno essere alla base della struttura che andrai a creare. Le cassette più piccole potranno essere posizionate nella parte anteriore o posteriore, poichè la bocca di lupo da 7 Litri dispone di più fori laterali per adattarsi ad ogni tua esigenza.

Caratteristiche tecniche:

- Tipologia: componibile e sovrapponibile
- Materiale: PP (polipropilene)
- Mis. esterna: 173 L x 402 P x 150 H mm
- Mis. interna: 138 L x 345 P x 148 H mm.
- Capacità: 7 Litri
- Componibile con cassette da 5,25 e 7 Litri
- Colore: Blu - Grigio - Rosso - Giallo



FORI PER L'INSERIMENTO DEI PERNI



APPLICA 4 PERNI (Cod. PSSBL-GN) AI LATI DELLA CASSA PER CREARE DELLE COMPOSIZIONI



I dati tecnici e le caratteristiche sono indicative e non impegnano il fabbricante.