

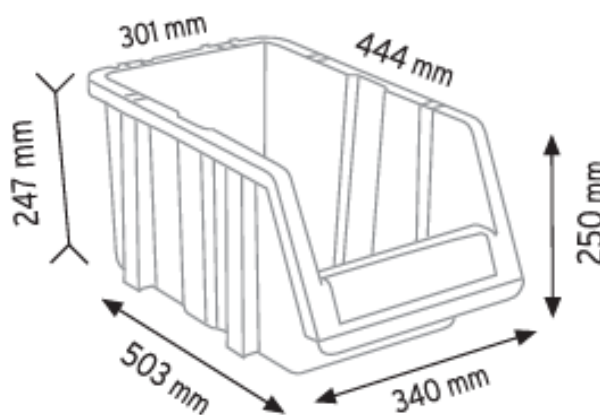
## Scheda tecnica PSBLSC-3300

### Bocca di Lupo Sovrapponibili e Componibili

Cassetta bocca di lupo componibile e sovrapponibile realizzata in plastica (PP) polipropilene, capacità 33 Litri, Mis. esterna 340 L x 503 P x 250 H mm, Mis. interna 301 L x 444 P x 247 H mm. Il contenitore a bocca di lupo è la soluzione ideale ad ogni problema di stoccaggio: indicato per minuteria, articoli di ferramenta e piccoli oggetti sfusi. La cassetta in plastica bocca di lupo consente di avere sempre a portata di mano e ben in vista il contenuto, rendendolo prelevabile con estrema facilità. Il contenitore in plastica è componibile attraverso un perno (Cod. PSSBL-GN) applicabile sui 4 lati superiori o inferiori della cassetta; I perni permettono infatti di creare una vera a propria parete in magazzino senza alcuna necessità di ripiani o scaffali. Grande profondità per una sistemazione ottimale nelle scaffalature. Movimentazione agevolata grazie alle maniglie che garantiscono una impugnatura sicura, anche con mani guantate. Le portaminuteria da 33 Lt possono essere assemblate con quelle della stessa capacità ma sono compatibili anche con le cassette da 26 Lt (Cod. Art. PSBLSC-2600) poichè hanno stessa larghezza (340 mm); N.B. In caso di composizione con cassette da 26 Litri le cassette da 33 Litri dovranno essere alla base della struttura che andrai a creare.

#### Caratteristiche tecniche:

- Tipologia: componibile e sovrapponibile
- Materiale: PP (polipropilene)
- Mis. esterna: 340 L x 503 P x 250 H mm
- Mis. interna: 301 L x 444 P x 247 H mm
- Capacità: 33 Litri
- Componibile con cassette della stessa capacità 33 Lt e 26 Lt
- Colore: Blu - Grigio - Rosso - Giallo



FORI PER L'INSERIMENTO DEI PERNI



APPLICA 4 PERNI (Cod. PSSBL-GN) AI LATI DELLA CASSA PER CREARE DELLE COMPOSIZIONI



I dati tecnici e le caratteristiche sono indicative e non impegnano il fabbricante.